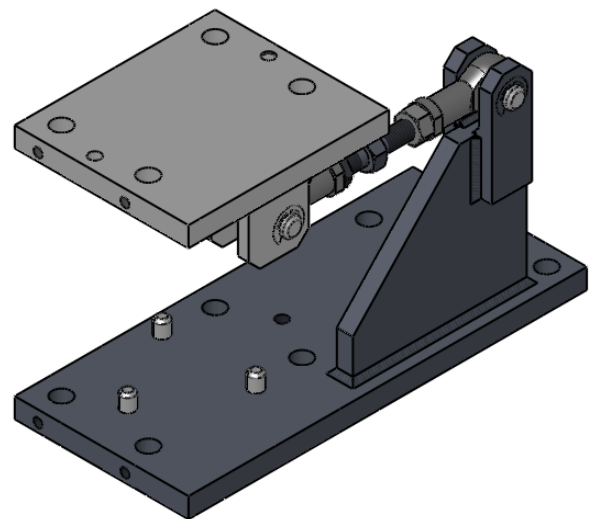
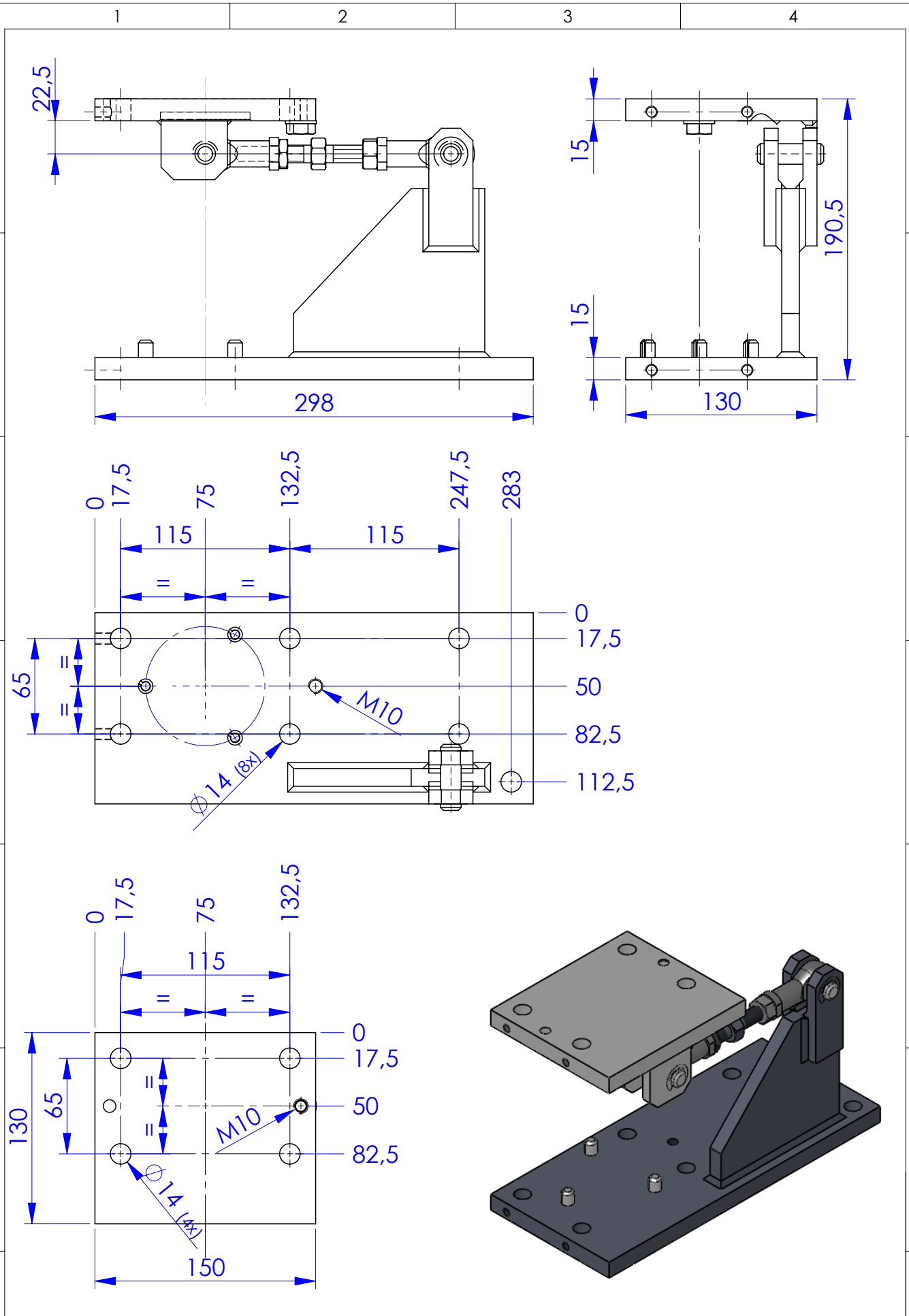


Weitergabe sowie Vervielfältigung dieser Unterlage, Verwertung und Mitteilung ihres Inhaltes nicht gestattet, soweit nicht ausdrücklich zugestanden. Zuwiderhandlungen verpflichten zu Schadenersatz. Alle Rechte für den Fall der Patenterteilung oder Gebrauchsmustereintragung vorbehalten.



		Datum		Name		Maßstab: 1:3.5		Gewicht: 8.43 kg	
		Bearb. 04.04.1989		Heckmann		Einbausatz HE6143/00 S 2,5t für PR 6201			
		Gepr.							
		Freigabe							
		WZB				Z-Nr.: 17-0055-30-01			
		Heckmann							
Änd. von	Änd. zu	Datum	Name						
		1		2		3		4	